



化粧水〜クリームまでできる！！充填機

ピストン容量式 / (オールエア駆動)



なんでも！

1〜750ccまでいろんな液に対応！
液だれ対応 / スル使用可能！

どこでも！

場所を選ばず移動楽々！

だれでも！

初めての方でも簡単操作！

品質向上

- ホッパー、切替バルブ、ポンプの垂直直線配置により吸入効率の大幅な向上と高精度充填が可能

工数削減

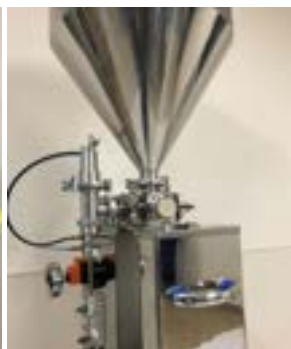
- 部品点数の軽減により、洗浄、組立時間を短縮
- ホッパーからノズル先端まで工具不要のワンタッチ分解設計



充填量によりポンプ径を変更！
写真左φ20、右φ80



ホッパーからの吸入とストレージタンクからの直接吸入の2系統が選択できます。



液種によりストレート、先端シャットオフ等のノズルを選択可能！

FNW型

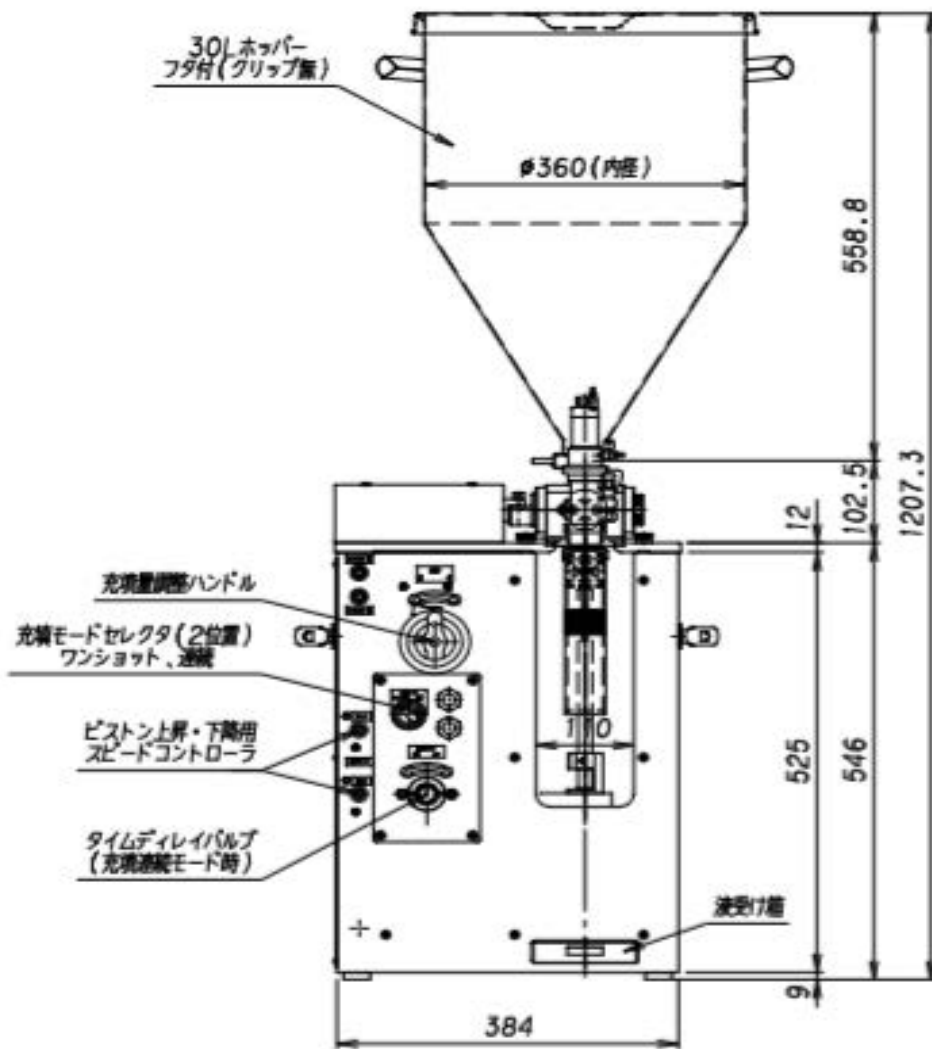
特 徴

基本仕様

能 力	5~30ショット/分
充 填 量	1~750cc
ピストンストローク	0~150mm 無段可変
空気消費量/圧力	50NL(分)/0.4Mpa
機 械 重 量	約35kg
機 械 寸 法	W384×D184×H1207

省スペース設計小型軽量汎用充填機。
 ホッパー、切替バルブ、ポンプの垂直直線配置により、吸入効率の大幅な向上と高精度充填を可能にしました。部品点数が少なく、ホッパーからノズル先端までの工具不要のワンタッチ分解が可能です。
 通液部内部は洗浄性を考慮し、シンプル且つ凹凸が極力少ない構造になっています。
 充填部ASSY(ホッパー、バルブ、ポンプ、ノズル部)を機外で組上げ、ユニットごと充填機後部より10秒程でセットアップする事が可能な為、品種切替の時間が大幅に短縮できます。

概 略 図



ホッパーは別途オプション



株式会社ナミックス

〒227-065神奈川県横浜市青葉区恩田町1120-5

TEL 045-988-4390 FAX 045-988-4391

URL <http://www.namix.co.jp>

Meil info@namix.co.jp

