

ナミックス 卓上タイプ

打栓機

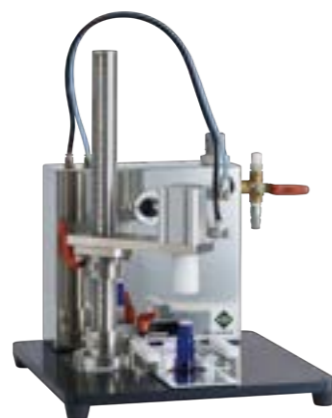


動画で稼働作業を確認
※スマートフォン等でQRコードを
読み取って下さい。

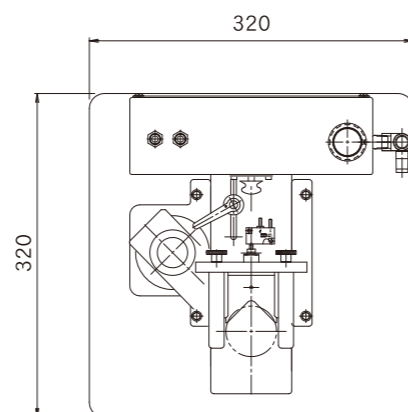


持ち運びラクラク、軽量コンパクト設計。
多品種少量生産に適した万能型半自動打栓機

中栓等の打込キャップ作業を軽減、
効率化！ディスペンサー付やとんがり
キャップにも対応しており、電源不要、
圧縮エアのみで使用可能。



半自動卓上打栓機
NPP-55

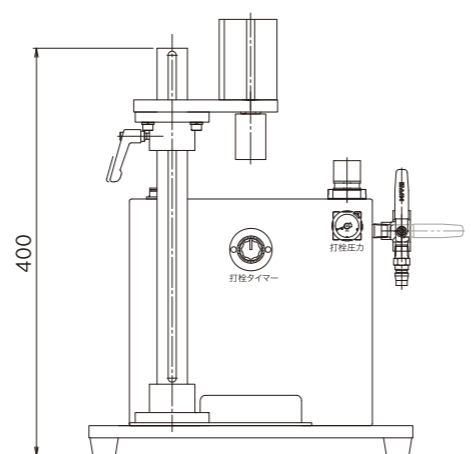


本機は予め打栓キャップを乗せたボトルを人手にて所定位置に
置きますとエアシリンダにより打栓を行うプッシャー式打栓機
です。品種換えは工具無しで容易に短時間で出来ます。

■対象ワーク

樹脂製又はガラス製ボトル及び打込キャップ

①ボトル形状 円柱、円錐、角柱、角錐、楕円等	打栓力 約600N(最大)
②キャップ形状 平、とんがり、ディスペンサー付等	重量 約11kg
③最小胴径(短径) φ20	電源 不要
④最大胴径(長径) φ60	空圧源 0.5MPa以上
⑤ボトル高さ 50~200mm	
※上記範囲外もご相談ください。	



卓上
タイプ

小ロットに最適
省スペース設計



NAMIX TABLE TYPE

ナミックス 卓上タイプ

- FNW
- CNK-203S
- CNK-221TD
- NPP-55



どこまでも多様化する どこまでもオリジナル化する **NAMIX**

お問い合わせ

ご相談・ご質問等、お気軽にお問い合わせ下さい。

TEL:045-988-4390

FAX:045-988-4391

受付時間：平日9:00～18:00

メールでのお問い合わせはこちら

E-mail:info@namix.co.jp

<http://www.namix.co.jp>



株式会社ナミックス

本社・ショールーム
〒227-0065 神奈川県横浜市青葉区恩田町 1117-1

横浜工場
〒227-0065 神奈川県横浜市青葉区恩田町 1120-5

埼玉工場
〒346-0028 埼玉県久喜市河原井町 19

NAMIX TABLE TYPE

ナミックス 卓上タイプ

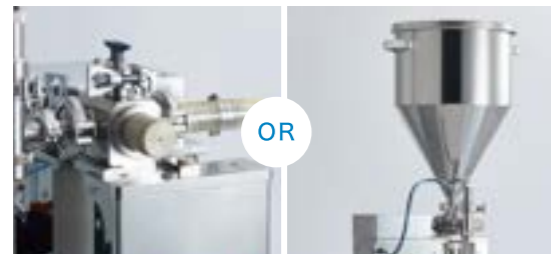
小ロットに最適 省スペース設計

充填機

化粧水からクリームまで
省スペース設計で各種ボトルに
充填可能！

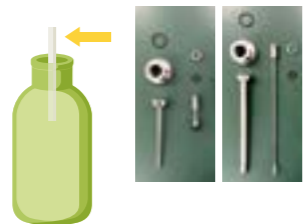
FNW

省スペース設計小型軽量汎用充填機。ホッパー、切替バルブ、ポンプの垂直直線配置により、吸入効率の大幅な向上と高精度充填を可能にしました。部品点数が少なく、ホッパーからノズル先端までの工具不要のワンタッチ分解が可能です。通液部内部は洗浄性を考慮し、シンプル且つ凹凸が極力少ない構造になっています。充填部ASSY（ホッパー、バルブ、ポンプ、ノズル部）を機外で組上げ、ユニットごと充填機後部より10秒程でセットアップする事が可能な為、品種切替の時間が大幅に短縮できます。



ホッパーからの吸入とストレージタンクからの直接吸入の2系統が選択できます。

液種によりストレート、先端シャットオフ等のノズルを選択可能！



FNW 主仕様

能力	5 ~ 30 ショット / 分
充填量	1 ~ 750cc
ピストンストローク	0 ~ 150mm 無段可変
空気消費量 / 圧力	50NL(分) / 0.4Mpa
機械重量	約 35kg
機械寸法	W384 × D184 × H1192.5



ピストン容量式 / オールエア駆動

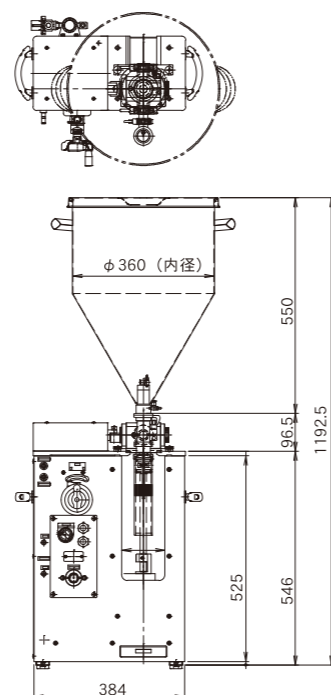
場所を
選ばず
移動楽々！

1~750cc
まで様々な
液に対応！

だれでも
簡単操作！

動画で稼働作業を確認

※スマートフォン等でQRコードを読み取って下さい。



キャッパー

様々なサイズや形態のボトル及びキャップに対応！

ディスペンサーキャップや楕円キャップ等、様々な形状のキャップに型換え部品無しで対応可能です。

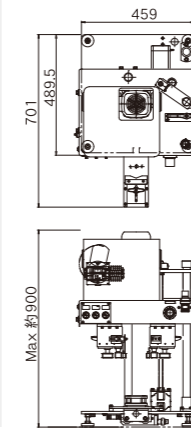
標準型 CNK-203S



コストパフォーマンスに優れた
ベーシックモデル。

CNK-203S 主仕様

キャッピングベルト駆動モータ	汎用モータ
処理能力	10~20bpm
締付トルク範囲	0.5~5N-m (※1)
トルク調整	エアレギュレーター
トルク表示	×
トルク到達検出機能	スリット盤に依る
トルクデータ収集機能	×
重量	約 60kg
電源	AC100V
空圧源	0.5MPa 50NL/min
対象キャップ径	φ 15~100 (※2)
対象ボトル径	φ 15~100 (※2)
対象ボトル高さ	30~300mm (※2)



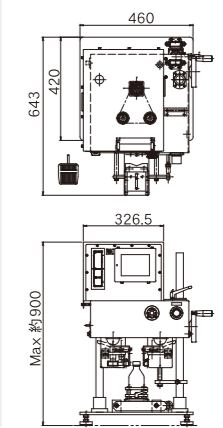
トルクセンサー搭載型 CNK-221TD



サーボモータ駆動による
高精度なキャッピングが可能。

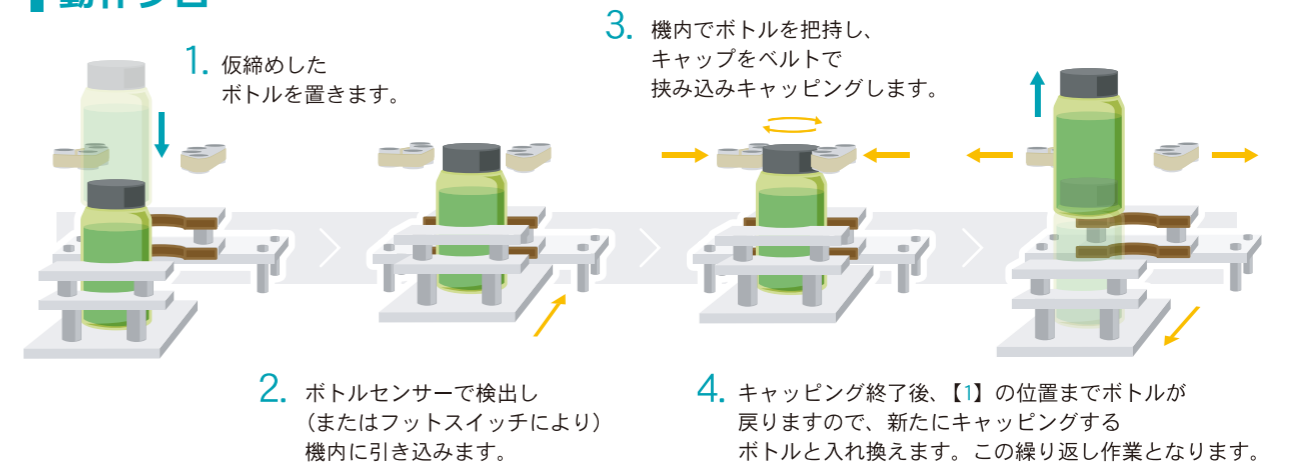
CNK-221TD 主仕様

キャッピングベルト駆動モータ	サーボモータ
処理能力	10~20bpm
締付トルク範囲	0.5~5N-m (※1)
トルク調整	デジタル入力
トルク表示	○
トルク到達検出機能	トルクセンサに依る
トルクデータ収集機能	オプション
重量	約 60kg
電源	AC100V
空圧源	0.5MPa 50NL/min
対象キャップ径	φ 15~100 (※2)
対象ボトル径	φ 15~100 (※2)
対象ボトル高さ	30~300mm (※2)



(※1) 締付トルク範囲はワークの形状等により変動する場合があります。(※2) その他サイズもご相談ください。

動作フロー



動画で稼働作業を確認

※スマートフォン等でQRコードを読み取って下さい。



◀ CNK-203S



◀ CNK-221TD